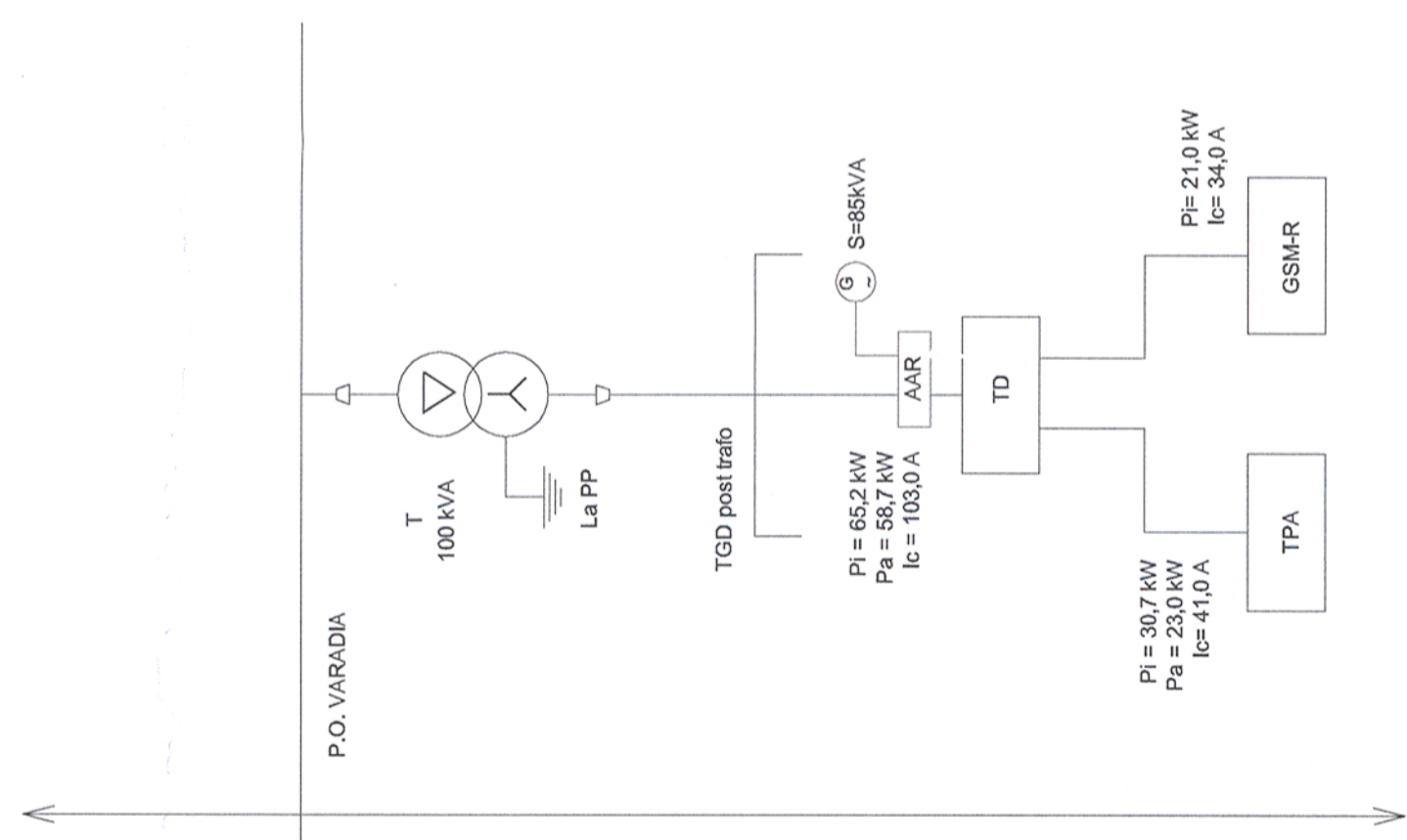


Project SC Electrica SA  
P.O. Varadia project  
SC Electrica SA project



LEGENDĂ / LEGEND:

- TD - Tablouri electric instalații exterioare / Exterior systems electric panel
- GSM-R - Tablouri electric / GSM-R electric panel
- TPA - Tablouri electric pasarela / Footbridge electric panel
- T - Transformator de tensiune / Voltage transformer

NOTĂ / NOTE:

Schemele bloc se vor consulta împreună cu planurile de electrice.  
Orice greșală sau neconcordanță găsită, executantul are obligația de a atrage atenția proiectantului, altfel executantul va fi răspunzător pentru acestea.  
The block diagrams will be read together with the layouts plans.  
The contractor has to draw the attention of the designer with regard to any error or incongruity encountered, otherwise the contractor will be responsible for it.



Verificator / Expert Checker / Expert		Semnătura Signature	Referat / Expertiză Report / Expertise
		BENEFICIAR / BENEFICIARY: 	
		COMPANIA NAȚIONALĂ DE CĂI FERATE "CFR" SA	

PROIECTANT / DESIGNER:			Data Date	Semnătura Signature
Aprobat Approved	Șef de echipă Team leader	C. Teodorescu	01.2013	
Verificat Checked	Expert Cheie Key Expert	D.A. Stănescu	01.2013	
Subcontractant / Subcontractor				
Aprobat Approved	Adjunct Șef de echipă Deputy Team leader	A.M. Baicu	01.2013	
Proiectat Designed	Inginer Engineer	M. Ciocîrlan	01.2013	

"Reabilitarea liniei c.f. Frontieră - Curtici - Simeria, parte componentă a coridorului IV  
Pan - European pentru circulația trenurilor cu viteză maximă de 160 km/h"  
Tronsonul 2-B: Cap Y Bărzava - Cap Y Ilteu  
"Rehabilitation of the Railway Line Border - Curtici - Simeria, component Part of the IV  
Pan - European Corridor for the Trains Circulation with maximum speed of 160 km/h"  
Section 2-B: Cap Y Bărzava - Cap Y Ilteu

Denumire desen / Drawing name:  
Schemă bloc de distribuție - P.O. Vărădia  
Vărădia stopping point - Distribution block diagram

Scara / Scale	Revizia / Revision	Cod desen / Drawing Code	Nr / No
-	-	PT.2B.04.13.IE.00.001	01/01